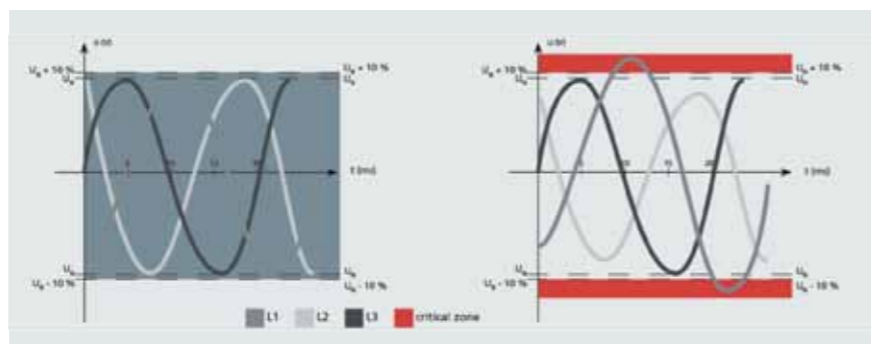


Ochranné zařízení 3v1 proti přechodnému přepětí (POP)

Daniel Anděl, DEHN s.r.o.



Obr. 1. Ukázka typického přechodného přepětí vyskytujícího se v elektrických instalacích

SPD + POP + MCB / POP + MCB je ochranné zařízení proti přechodnému přepětí pro domácnost a podobné použití se jmenovitým kmitočtem 50 Hz, jmenovitým napětím 230 V AC určené pro používání v kombinaci s hlavním ochranným zařízením (MCB - Miniature Circuit Breaker). Související normou je ČSN EN 50550 Ochranná zařízení proti přechodnému přepětí pro domácnost a podobné použití (POP - Power frequency Overvoltage Protectors). Toto zařízení je určeno zejména pro snižování vlivů přechodných přepětí mezi fázovým a nulovým vodičem.

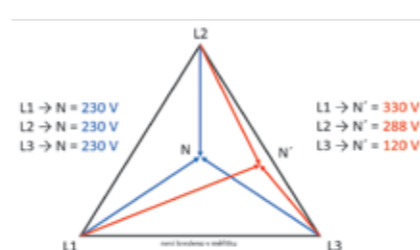
Přechodné přepětí (transient overvoltage) je přepětí krátkého trvání, kmitavé nebo nekmitavé, obvykle silně tlumené. Projevuje se zejména spínáním indukčních nebo kapacitních zátěží. Tato napětí mohou být také generována přerušením velmi malého proudu nebo náhlým uzemněním jedné fáze systému s izolovaným neutrálem. Vysoká energetická hodnota může i přes krátké trvání způsobit vážné problémy zařízením připojeným k síti, od předčasného stárnutí těchto zařízení až po jejich zničení, které následně způsobí přerušování provozu a může vést k výrazným ekonomickým ztrátám.

V soustavách nízkého napětí dochází k takovému přepětí v důsledku ztráty neutrálního vodiče N nebo vodiče ochranného uzemnění a zároveň nulového PEN v instalaci. V tomto okamžiku dochází k tzv.

fázovému posunu. Tyto vzestupy napětí předčasně poškozuji zařízení, jako jsou televizory, počítače, monitory, domácí automatizace, klimatizační systémy, a řadu dalších zařízení zapojených v instalaci. Když špičkové napětí dosáhne hodnoty vyšší, než vydrží samotné zařízení, dojde k jeho fatálnímu poškození.

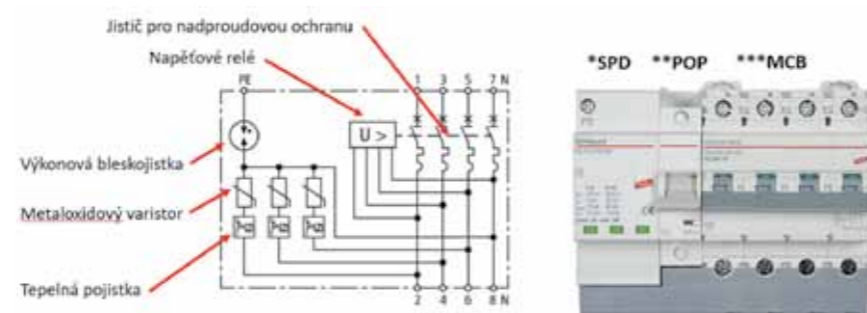
SPD + POP + MCB je kompaktní svodič přepětí pro přechodové přepětí s integrovaným jističem, který odstraní řadu problémů vznikajících v občanské výstavbě a podobných instalacích. Tento komplexní přístroj 3v1 se skládá ze ***SPD - Surge Protective Device**, ****POP - Power frequency Overvoltage Protectors** a *****MCB - Miniature Circuit Breaker**.

Část ***SPD**, tedy svodič přepětí, obsahuje metaloxidové varistory, které odpovídají třídě T2 podle normy ČSN EN 61643-11 ed. 2, zapojené mezi fázové vodiče L a neut-



Obr. 2. Zvyšování napětí při různých zátěžích fáze v důsledku posunu neutrálního bodu vyskytujícího se v elektrických instalacích

rální vodič N. Každý instalovaný metaloxidový varistor je osazen termodynamickou pojistkou, aby nedošlo k jeho přetížení. Plynem plněná výkonová bleskojistka je zapojena mezi neutrálním vodičem N a vodičem ochranného uzemnění PE. Komplexní přístroj se nebojí dlouhotrvajícího přepětí, přístroj je vybaven modulem ****POP**, který zajišťuje funkci napětového relé. Toto relé drží napětí na bezpečné

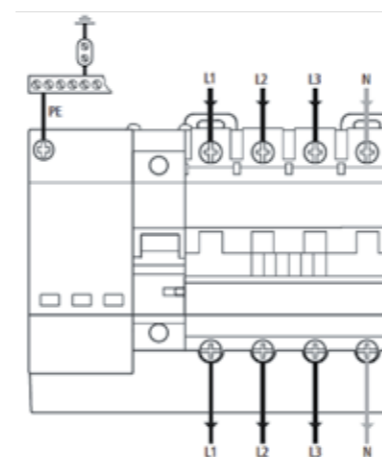


Obr. 3. Popis jednotlivých přístrojů

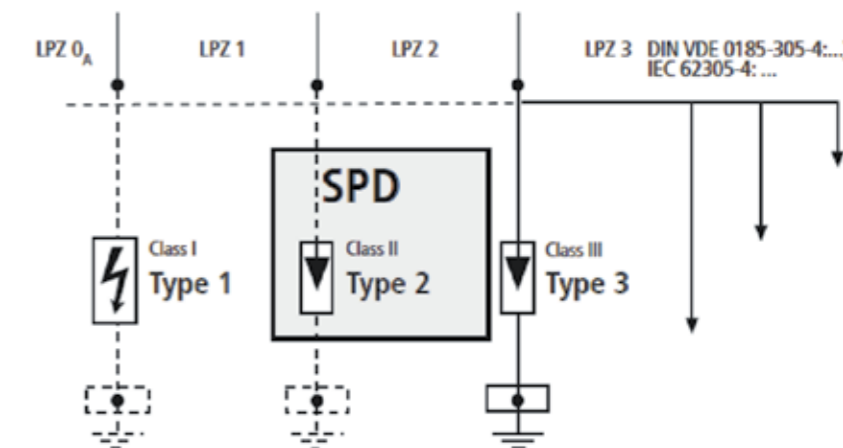
Normalizované hodnoty celkové doby vypínání a doby nepůsobení při napětí (Ua) rovném

	255 V	275 V	300 V	350 V	400 V
Maximální celková doba vypínání	Žádné vypnutí	15 s	5 s	0,75 s	0,20 s
Minimální doba nepůsobení		3 s	1 s	0,25 s	0,07 s

Obr. 4. Mezní hodnoty celkové doby vypínání a doby nepůsobení



Obr. 5. Zapojení kompaktního svodiče SPD + POP + MCB



Obr. 6. Energetická koordinace s dalšími svodiči řady Red/Line



SPD + POP 2 255 Cxx



SPD + POP 4 255 Cxx



POP 2 255 Cxx



POP 4 255 Cxx

Typ	Obj.č.
SPD+POP 2 255 C25	900 780
SPD+POP 2 255 C32	900 781
SPD+POP 2 255 C40	900 782
SPD+POP 4 255 C25	900 785
SPD+POP 4 255 C32	900 786
SPD+POP 4 255 C40	900 787
SPD+POP 4 255 C63	900 788

Typ	Obj.č.
POP 2 255 C25	900 760
POP 2 255 C32	900 761
POP 2 255 C40	900 762
POP 4 255 C25	900 765
POP 4 255 C32	900 766
POP 4 255 C40	900 767
POP 4 255 C63	900 768

hranici. Pokud napájecí napětí překročí určitou hodnotu, automaticky modul přeruší napájení ve stanovené době, aby bylo zařízení chráněno před poškozením.

Celou sestavu v neposlední řadě doplňuje malý jistič *****MCB** pro nadproudovou ochranu instalace v občanské výstavbě a podobných aplikacích. Přístroje se vyrábějí s vypínací charakteristikou C pro jmenovité proudy In od 25 A do 63 A. Pro tuto řadu přístrojů je jmenovitá zkratová vypínací schopnost Icn 6kA.

Kompaktní svodič přepětí pro přechodové přepětí s integrovaným jističem **SPD + POP + MCB** lze instalovat s dalšími svodiči řady RED/line v jedné instalaci. Výrobce zajišťuje plnou energetickou koordinaci

s těmito dalšími svodiči bleskových proudů a přepětí, jako je například DEHNventil, DEHNshield, DEHNrail, DEHNflex a další instalované svodiče v šetrném objektu.

- Úplná ochrana proti přechodnému přepětí a trvalému přepětí s integrovaným jističem.
 - Svodič T2 pro instalaci na rozhraní zón LPZ 1-2 a vyšších podle ČSN EN 61643-11 ed. 2.
 - Splňuje požadavky normy ČSN EN 50550 „Ochranná zařízení proti přechodnému přepětí pro domácnost a podobné použití“.
 - Předem zapojená sestava, snadná instalace a dovybavení díky malým nárokům na prostor.

- Vysoká spolehlivost díky monitorovacímu systému „Thermo Dynamic Control“ integrovanému v přepětové ochraně.
 - Energetická koordinace s dalšími svodiči řady Red/Line.
 - Indikace provozního stavu.

DEHN s.r.o.
 Pod Višňovkou 1661/33
 140 00 Praha 4-Krč
 140 00 Praha 4 - Krč
 tel.: 222 998 880-2
 fax: 222 998 887
 e-mail: info@dehn.cz



- Úplná ochrana proti přechodnému přepětí a trvalému přepětí s integrovaným jističem
- Svodič T2 pro instalaci na rozhraní zón LPZ 1-2 a vyšších podle EN 61643-11
- Splňuje požadavky normy ČSN EN 50550 „Ochranná zařízení proti přechodnému přepětí pro domácnost a podobné použití“
- Předem zapojená sestava, snadná instalace a dovybavení díky malým nárokům na prostor
- Vysoká spolehlivost díky monitorovacímu systému „Thermo Dynamic Control“ integrovaném v přepětové ochraně
- Energetická koordinace s dalšími svodiči řady Red / Line
- Indikace provozního stavu

■ Kombinace SPD + POP + MCB



SPD + POP 2 255 Cxx



SPD + POP 4 255 Cxx

Typ	Obj. č.
SPD+POP 2 255 C25	900 780
SPD+POP 2 255 C32	900 781
SPD+POP 2 255 C40	900 782
SPD+POP 4 255 C25	900 785
SPD+POP 4 255 C32	900 786
SPD+POP 4 255 C40	900 787
SPD+POP 4 255 C63	900 788

■ Kombinace POP + MCB



POP 2 255 Cxx



POP 4 255 Cxx

Typ	Obj. č.
POP 2 255 C25	900 760
POP 2 255 C32	900 761
POP 2 255 C40	900 762
POP 4 255 C25	900 765
POP 4 255 C32	900 766
POP 4 255 C40	900 767
POP 4 255 C63	900 768

Ochranné zařízení 3v1 proti přechodnému přepětí (POP)

Kontaktní adresa:

DEHN s.r.o.

Pod Víšňovkou 1661/33, CZ - 140 00 Praha 4 - Krč
tel.: +420 222 998 880-2
e-mail: info@dehn.cz, www.dehn.cz

kancelária pre Slovensko, Jiří Kroupa
M. R. Štefánika 13, 962 12 Detva, Slovenská republika
tel.: +421 907 877 667
e-mail: j.kroupa@dehn.sk, www.dehn.cz