

Světová novinka



Impulzní proud 25 kA (vlny 10/350)



Ochranná úroveň 1,5 kV



Úspora místa v rozváděči



Úspora montážního času



DEHNvenCI

**Kombinovaný svodič SPD typu 1 + 2
se zabudovanými pojistkami**

Kontaktní adresy:

DEHN + SÖHNE GmbH + CO.KG., organizační složka Praha
Pod Višňovkou 1661/33, CZ - 140 00 Praha 4 - Krč
tel.: +420 222 998 880-2, fax: +420 222 998 887
e-mail: info@dehn.cz, www.dehn.cz

Jiří Kroupa, **DEHN + SÖHNE GmbH + CO.KG.**,
kancelária pre Slovensko, M. R. Štefánika 13, SK - 962 12 DETVA
tel.: +421 45 5410 557, fax: +421 45 5410 558
e-mail: info@dehn.sk, www.dehn.sk

DEHNvenCI

Kombinovaný svodič SPD typu 1+2 se zabudovanými pojistkami



Technická data

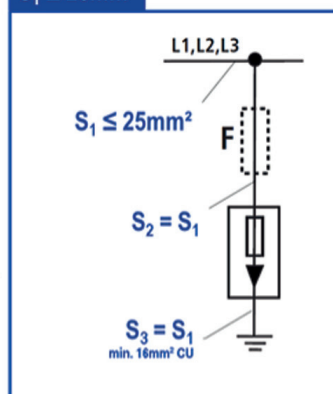
SPD dle ČSN EN 61643-11	Typ 1
SPD energeticky koordinovaný ochranný účinek s koncovým zařízením	Typ 1 + Typ 2
SPD energeticky koordinovaný ochranný účinek s koncovým zařízením do vzdálenosti ≤ 5 m	Typ 1 + Typ 2 + Typ 3
Nejvyšší trvalé napětí AC U_c	255 V
Bleskový proud (10/350) I_{imp}	25 kA
Jmenovitý impulzní proud (8/20) I_n	25 kA
Ochranná úroveň U_p	$\leq 1,5$ kV
Síťová nadproudová ochrana	není nutná
Signalizace pojistek	zabudované
Zkratová odolnost	50 kA _{eff}

Typ	Verze / typ sítě	Obj. č.
DVCI 1 255	1-pólový	961 200
DVCI 1 255 FM	1-pólový	961 205

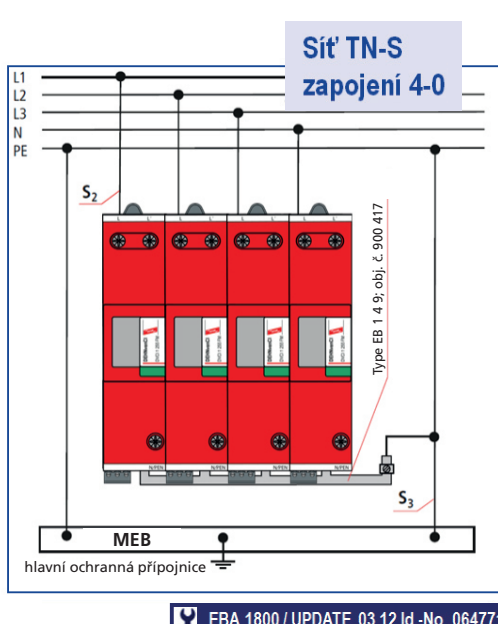
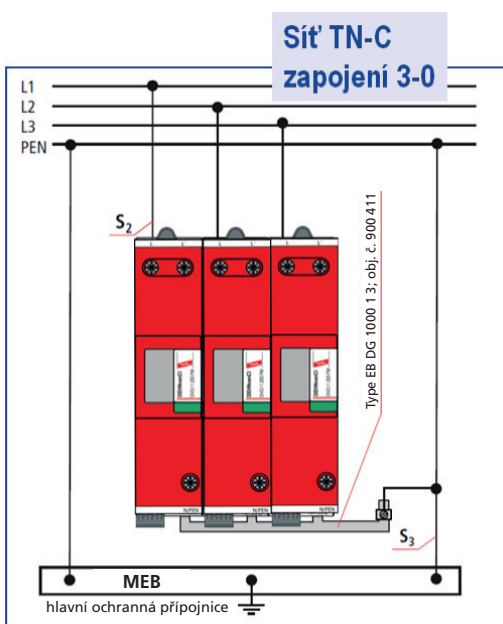
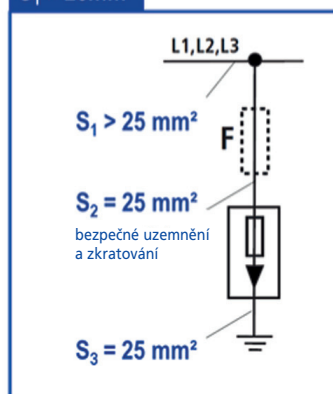
S_1 / mm ²	max. Ik	S_2 / mm ²	S_3 / mm ²	Pojistky
≤ 25 mm ²	≤ 50 kA	$= S_1$	$= S_1$ min. 16 mm ²	žádné
> 25 mm ²	≤ 50 kA	*) 25 mm ²	25 mm ²	žádné

*) v případě bezpečného uzemnění a zkratování všech pracovních vodičů (L1, L2, L3, N)

$S_1 \leq 25$ mm²



$S_1 > 25$ mm²



Váš obchodní partner