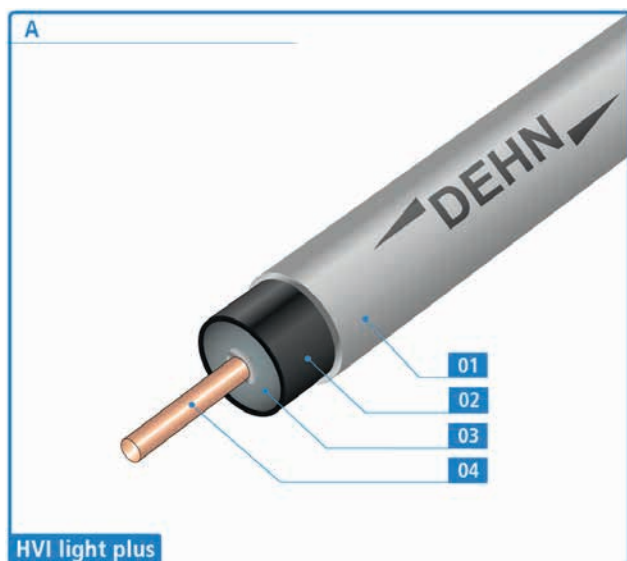


Obsah:

Nový vysokonapěťový vodič HVI light plus (819609)	1
Nový pozinkovaný pásek EASY (854335)	5
Svodiče přepětí pro fotovoltaiku DEHNcube 2 YPV 1100 (900913)	6
Pojistková skříň Langmatz EK480 s přepětovou ochranou (900443)	8
Kompaktní přepětová ochrana pro satelitní systémy DEHNgate FF5 TV (909706)	9
AC ochrana stožárů mobilních operátorů DEHNvap NG (900352)	10
OVP BOX pro ochranu mobilních operátorů	12
Teleskopické jímací tyče (105186)	14

Nový vysokonapěťový vodič HVI light plus ([819609](#))

Od února letošního roku přichází do nabídky společnosti DEHN nový typ HVI vodiče, a to **HVI light plus** (obr. 1). Bude sloužit jako náhrada stávajícího **HVI light**, avšak s lepšími parametry – těmi se řadí mezi **HVI light** a **HVI long**. Jedná se tedy o novou řadu na trhu vysokonapěťových izolovaných vodičů HVI spojující to nejlepší z nich, navíc za přijatelnou cenu.



Obrázek 1 – HVI light plus

- 01 – PVC izolace
- 02 – polovodivý plášť
- 03 – vysokonapěťová izolace
- 04 – měděné jádro

Technické parametry

- Ekvivalentní dostatečná vzdálenost pro vzduch $s \leq 60$ cm
- Zatížitelnost bleskovým proudem **150 kA**
- Třída LPS **II, III a IV**
- Vnější průměr **21 mm**
- Vnitřní vodič – pevná měď | **16 mm²**
- Minimální rádius ohybu **210 mm**
- Odolnost vůči ohni **Eca**

Mezi další parametry této novinky patří například

- Možnost použití bez ekvipotenciálního pospojování – při dodržení podmínek daných montážním návodem
- Ochrana před dotykovým napětím
- Možnost použití v **EX prostředí**
- Kompatibilita s úchyty pro **HVI long** i **HVI light**
- Instalace uvnitř i vně podpůrné trubky
- Stožáry pro jímáče s průměrem $\varnothing 40$ mm, které jsou tenké a nenápadné

Příslušenství

Podpůrné trubky



S jímací tyčí – bez stranového vývodu

Obj. číslo	Délka podpůrné trubky	Délka jímací tyče	Celková délka
105 672	1600 mm	500 mm	2100 mm
105 673	1600 mm	1000 mm	2600 mm
105 674	2400 mm	500 mm	2900 mm
105 675	2400 mm	1000 mm	3400 mm

S jímací tyčí – se stranovým vývodem

Obj. číslo	Délka podpůrné trubky	Délka jímací tyče	Celková délka
105 677	2400 mm	500 mm	2900 mm
105 678	2400 mm	1000 mm	3400 mm



Speciální varianty

819 735

Verze pro bioplynové stanice

Podpůrná trubka: 1600 mm

Stožár: 6000 mm

Jímací tyč: 1500 mm

včetně vodiče HVI light plus



Stejná montáž jako předtím



105 688

Jímací tyč se stožárem pro montáž pod střešní krytinu

Podpůrná trubka: 2680 mm

Jímací tyč : 1000 mm

- možnost montáže na plechové střeše i mezi krokve

819 688

Sada včetně vodiče HVI light plus

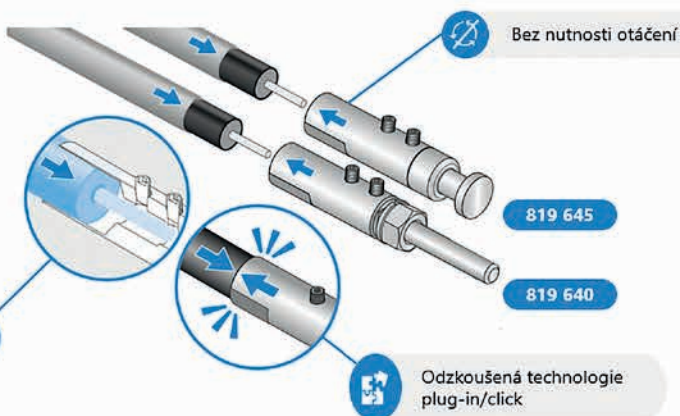
- možnost montáže na plechové střeše i mezi krokve



Koncovky



Pružina připojená k černému plášti



Sady stožárů s jímací tyčí pro ploché střechy

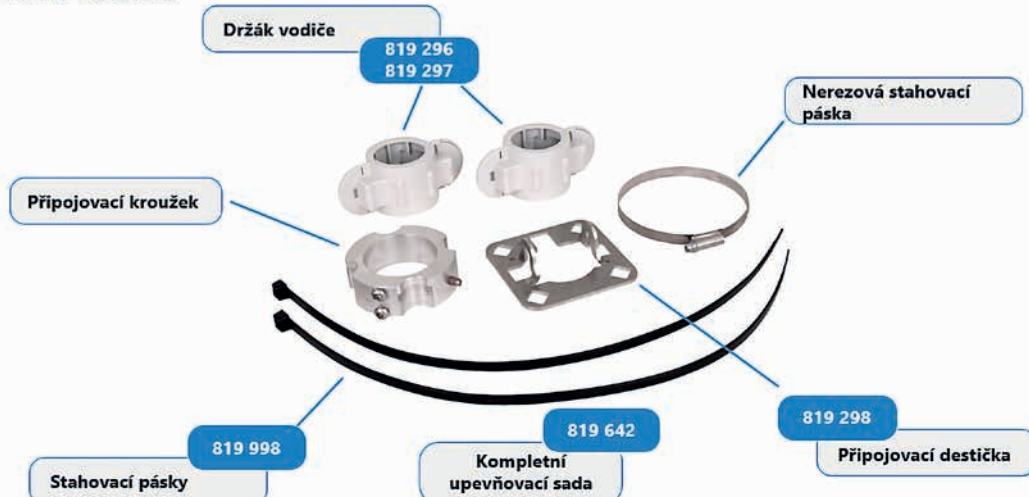


Obj. číslo	Výška	Trojnožka
819 685	2200 mm	malá trojnožka
819 690	2700 mm	malá trojnožka
819 682	2600 mm	velká trojnožka
819 687	3600 mm	velká trojnožka
819 680	4600 mm	velká trojnožka









Testováno
větrné
zatížení



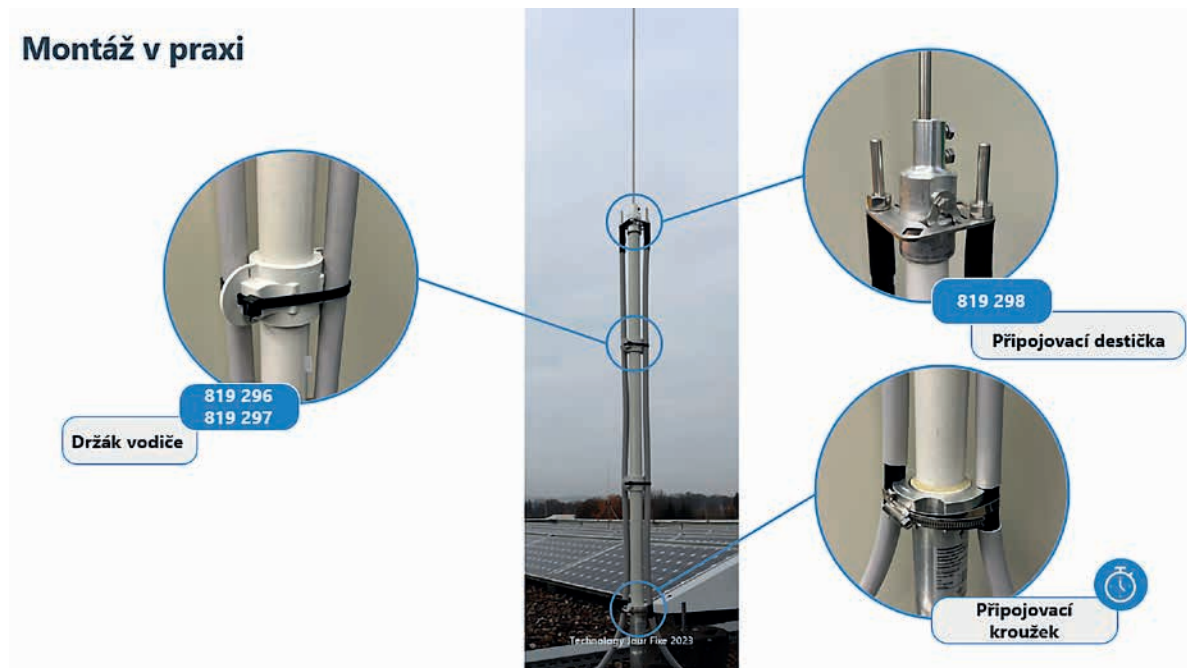
Přípevnění vodičů



Podmínky pro ekvipotencionální pospojování kovových částí podpůrné trubky

	 Ø 40 mm	 Ø 50 mm
07 $S \leq 45$ cm		
07 $S > 45$ cm		
	 1 - 4	 1 - 5

Montáž v praxi



Nový pozinkovaný pásek EASY (854335)

Nově do nabídky firmy DEHN přibyl také zemnicí pozinkovaný pásek (St/tZn 30 x 3,5 mm) s označením EASY – to značí, že se jedná až o 20 % měkčí slitinu oproti klasickému materiálu. Díky tomu má pásek výrazně menší vnitřní pnutí, a proto je lépe zpracovatelný. Novinka je k dispozici ve 2 délkách: 25 nebo 50 m.

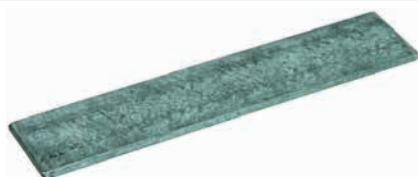
Obj. č.: 854335 – BA 30X3.5 STTZN EASY R25M

Obj. č.: 814335 – BA 30X3.5 STTZN EASY R50M

Produktový list: Pásky



BA 30X3.5 STTZN EASY R25M (854 335)



Zobrazení je nezávazné

Ocelový pásek s přihlédnutím k ČSN EN 62561-2, pro jednodušší ukládání v systémech ochrany před bleskem a zemních soustavách. Použití v betonu.

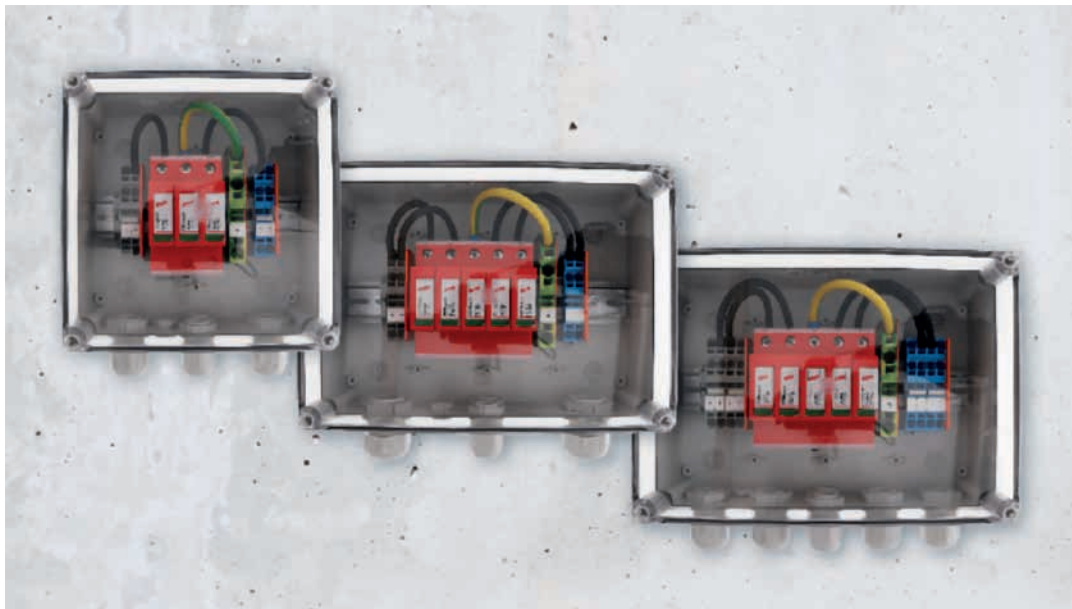
Typ	BA 30X3.5 STTZN EASY R25M
Obj. č.	854 335
Šířka	30 mm
Tloušťka	3,5 mm
Průřez	105 mm ²
Materiál	FeZn
Norma	s přihlédnutím k ČSN EN 62561-2
Specifická vodivost	≥ 6,66 m/ohm mm ²
Specifický odpor	≤ 0,15 ohm mm ² /m
Zkratový proud (AC 50 Hz/DC) (1 s; ≤ 300 °C)	7,4 kA
Váha	840 g/m
Číslo celního sazebníku (Kombinovanou Nomenklaturu EU)	72123000
GTIN (EAN)	4013364439955
PU	25 m

Vyhrazujeme si právo provést změny parametrů, konfiguraci a technologie, rozměrů, hmotnosti či materiálu z důvodu technického pokroku. Veškerá zobrazení jsou nezávazná.

Pásky jiných rozměrů a z jiných materiálů na dotaz.

Svodiče přepětí pro fotovoltaiku DEHNCube 2 YPV 1100 ([900913](#))

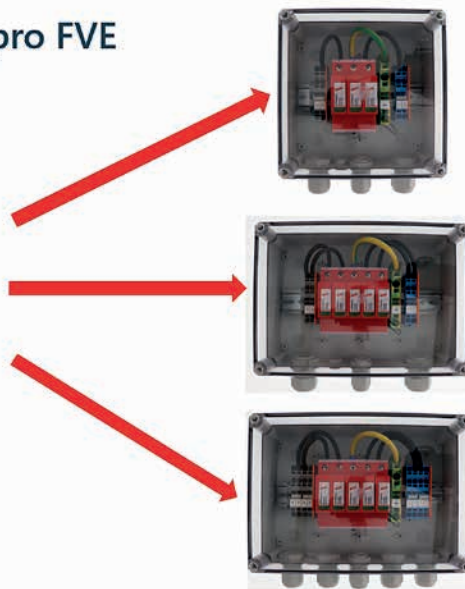
Další novinkou jsou rozvodné skříně vybavené svodiči přepětí pro fotovoltaiku připravené k okamžité montáži. Tyto skříně jsou vybaveny svodiči přepětí typu 2 – DEHNguard, určenými pro použití ve fotovoltaických zařízeních. Díky designu těchto zařízení je jejich montáž snadná a rychlá. K dispozici jsou 3 varianty – podle počtu chráněných stringů.



Verze rozvodných skříní pro FVE

K dispozici jsou následující verze:

- Verze 1: 1100V, 1 MPPT, 2 stringy
- Verze 2: 1100V, 2 MPPT, 2 stringy
- Verze 3: 1100V, 2 MPPT, 4 stringy



Oproti stávajícím DEHNCube YPV SCI 1000 nabízejí hned několik výhod, mezi které patří například jednoduchost zapojení, výkonné svodiče přepětí anebo montáž bez nutnosti použití speciálního Y-vodiče. Veškeré parametry naleznete v produktových listech na našem webu www.dehn.cz.

Produktový list: DEHNcube
NEW DCU 2 YPV 1100 1M 2S (900 913)


Zobrazení je nezávazné

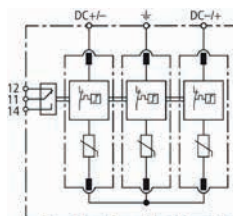
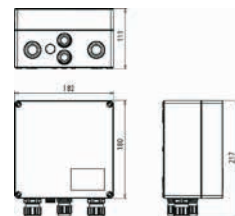


Schéma vnitřního zapojení DCU 2 YPV 1100 1M 2S



Rozměry DCU 2 YPV 1100 1M 2S

Slučovací skříň střídače pro FV systémy do 1100 V DC pro ochranu jednoho MPP vstupu a dvou stringů. S přepětovou ochranou a Push-in svorkami pro vstup a výstup.

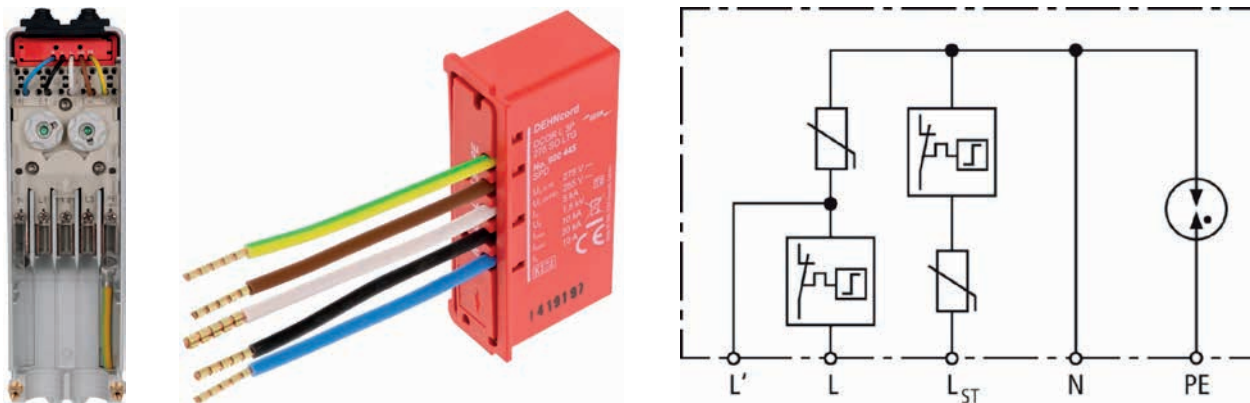
Typ	DCU 2 YPV 1100 1M 2S
Obj. č.	900 913
SPD podle ČSN EN 61643-31 / ... IEC 61643-31	typ 2/Třída II
Max. svorkové napětí FV (U_{CPV})	1100 V
Zkratová pevnost (I_{SCPV})	10 kA
Celkový impulzní proud (8/20 μ s) (I_{total})	40 kA
Jmenovitý impulzní proud (8/20 μ s) [(DC+/DC-) --> PE] (I_n)	20 kA
Maximální impulzní proud (8/20 μ s) [(DC+/DC-) --> PE] (I_{max})	40 kA
Ochranná úroveň (U_p)	≤ 4 kV
Jmenovitý provozní proud (I_L)	40 A
Doba odezvy (t_a)	≤ 25 ns
Rozsah provozních teplot (T_u)	-35 °C ... +80 °C
Ukazatel provoz/porucha	zelená/červená
Počet vstupů	1
Průřez přípojovacích vodičů (min.)	2,5 mm ² jedno/vícežilový
Průřez přípojovacích vodičů (max.)	6 mm ² jedno/vícežilový
Místo nasazení	venkovní prostory
Krytí	IP 65
	1500
Provedení	se systémem vyrovnání tlaku
Provedení krytu	průhledný kryt s označením výrobku
Barva krytu	šedá
Počet kabelových vstupů	2x trojitě šroubové připojení
Počet kabelových vstupů	2x M20 (16 mm ²)
Váha	1,32 kg
Číslo celního sazebníku (Kombinovanou Nomenklaturu EU)	85371098
GTIN (EAN)	4013364492455
PU	1 ks

Vyhrazujeme si právo provést změny parametrů, konfiguraci a technologie, rozměrů, hmotnosti či materiálu z důvodu technického pokroku. Veškerá zobrazení jsou nezávazná.

Pojistková skříň Langmatz EK480 s přepětovou ochranou (900443)

Další novinkou v nabídce je pojistková skříň EK480 s instalovanou přepětovou ochranou určená pro použití zejména v LED lampách pouličního osvětlení.

Pojistková skříň EK480 je kvalitní produkt společnosti Langmatz, který je charakterizován kvalitním zpracováním a osvědčenými vlastnostmi. Produktová řada EK480 splňuje všechny mechanické a elektrické požadavky dané normami. Svítidla s vysoce kvalitní elektronikou mohou být účinně chráněna před přepětím způsobeným spínacími jevy nebo blízkými úderů blesku.



Flexibilita

- Optimální montáž díky velkému prostoru pro připojení
- Pružinové svorky (inovativní technika zásuvných konektorů umožňuje připojení vodičů ke svítidlu bez použití nářadí)
- Snadná výměna přepětové ochrany

Stabilita a bezpečnost

- Dotyková ochrana, průhledný kryt pro snadnou kontrolu připojení
- Robustní pouzdro z odolného polyamidu IP54 odolného proti rázu

Vlastnosti přepětové ochrany

- Dvojitý optický ukazatel poruchy pro napájecí napětí a řídicí fázi
- Průhledný kryt pro optické rozpoznání výpadku přepětové ochrany
- Možnost vypnutí svítidla při poruše přepětové ochrany
- Ochrana dvou fází/řídicí fáze
- Vícepólový svodič přepětí typ 2 s kontrolním a odpojovacím zařízením

Odpojovací zařízení

- Konstrukce je upravena pro optimální integraci do horních prostor připojovací skříně

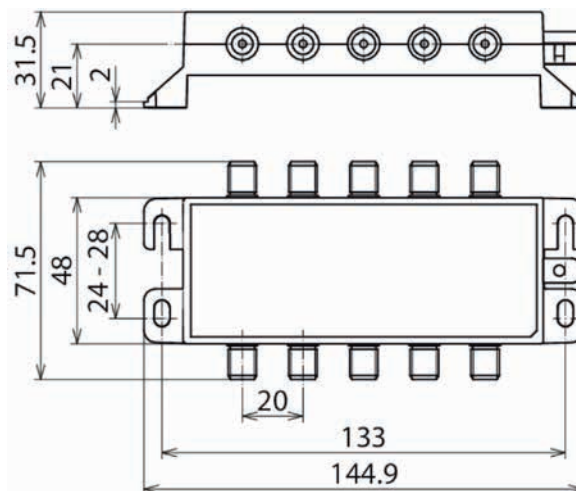
Oblast použití

- Použití od velikosti dvířek 80 x 300 mm
- Určeno pro vestavbu do stožárů s vnitřním rozměrem od 89 mm

Kompaktní přepěťová ochrana pro satelitní systémy DEHNgate FF5 TV (909706)

Tato kompaktní přepěťová ochrana je ideální možností, jak chránit satelitní systémy v budovách bez vnější ochrany před bleskem. Robustní 5-cestný svodič lze díky kompaktní konstrukci použít univerzálně, tedy jak v digitálních a analogových satelitních systémech, tak i v pozemních anténních systémech. Optimální kvality přenosu je dosaženo díky třídě stínění A.

Zařízení je určeno pro 5 koaxiálních připojení – 4 x SAT a 1 x anténa. Pro vás to znamená ušetřený čas i peníze. Další výhodou je, že svodič lze zapojit přímo na multiswitch, což je praktické řešení, které šetří čas při montáži. Pokud však přímá instalace na multiswitch není možná, nepředstavuje to žádný problém – všechny potřebné hmoždinky a šrouby pro montáž na stěnu jsou totiž součástí dodávky. Součástí je i předpřipravený vodič pro vyrovnání potenciálů, který rovněž šetří čas při montáži.



Produktový list: DEHNgate – svodiče pro koaxiální připojení



DGA FF5 TV (909 706)

- Kompaktní svodič přepětí pro satelitní přijímače
- 5-ti násobná ochrana pro anténní rozbočovače a multiswitche
- Instalace na rozhraní zón ochrany před bleskem LPZ 0_B - 2 a vyšších



Zobrazení je nezávazné

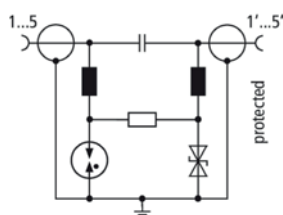
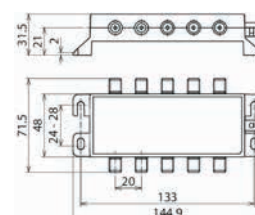


Schéma vnitřního zapojení DGA FF5 TV



Rozměry DGA FF5 TV

Pětínásobný svodič přepětí s konektory F chrání 75 ohmové anténní systémy. Provedení pro satelitní rozbočovače a multiswitche. Svodič splňuje vysoké požadavky na stínění podle třídy A normy EN 50083-2.

Dodává se s montážním materiálem a PA vedením.

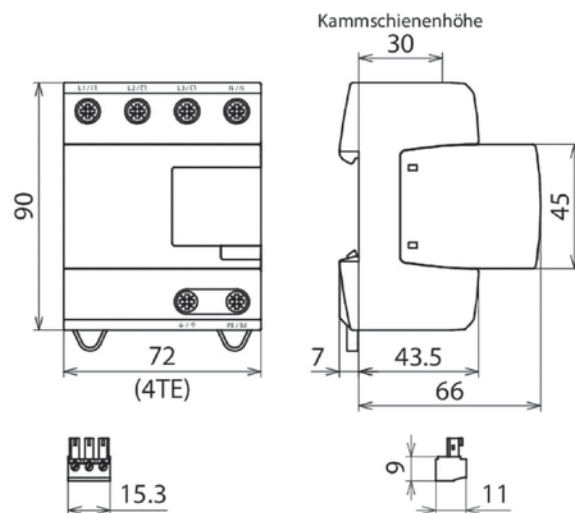
Typ Obj. č.	DGA FF5 TV 909 706
Třída svodiče	TYPE 2 Pt
Nejvyšší provozní napětí DC (U_c)	20 V
Jmenovitý proud (I_n)	0,4 A
D1 bleskový proud (10/350 μ s) (I_{imp})	0,5 kA
D1 bleskový proud (10/350 μ s) celkový (I_{imp})	2,5 kA
C2 jmenovitý impulzní proud (8/20 μ s) (I_n)	2,5 kA
C2 jmenovitý impulzní proud (8/20 μ s) celkový (I_n)	10 kA
Ochranná úroveň při I_n , C2 (U_p)	≤ 500 V
Ochranná úroveň 1 kV/ μ s C3 (U_p)	≤ 120 V
Frekvenční rozsah	47 - 2200 MHz
Vložený útlum 5 - 2200 MHz typicky	≤ 1 dB

Vložený útlum 5 - 2400 MHz typicky	≤ 3 dB
Útlum vedlejších blízkých přeslechů 5 - 2400 MHz typicky	≥ 40 dB
Impedance (Z)	75 Ohm
Rozsah provozních teplot (T _U)	-25 °C ... +55 °C
Krytí	IP 40
Připojení vstupu/výstupu	zdička F/zdička F
Uzemnění přes	skříň
Materiál těla přístroje	kov
Barva	stříbrná
Zkušební normy	IEC 61643-21/ČSN EN 61643-21
Příslušenství	upevňovací šrouby, hmoždinky, PA vedení
Váha	222 g
Číslo celního sazebníku (Kombinovanou Nomenklaturu EU)	85363010
GTIN (EAN)	4013364362437
PU	1 ks

Vyhrazujeme si právo provést změny parametrů, konfigurací a technologie, rozměrů, hmotnosti či materiálu z důvodu technického pokroku. Veškerá zobrazení jsou nezávazná.

AC ochrana stožárů mobilních operátorů DEHNvap NG (900352)

- Kombinovaný svodič připravený k připojení, typ 1 + typ 2 na bázi jiskřišť, optimalizovaný pro ochranu mobilních rádiových systémů
- Nejvyšší požadavky na bezpečnost díky systému omezení následného proudu Rapid-Arc-Control a RADAX-Flow
- Svodový výkon až 100 kA (10/350 μs)
- Selektivita s pojistkami 32 A gG až do zkratového proudu 25 kA_{eff}
- Ochrana koncových zařízení do 10 m
- Optický ukazatel stavu integrovaný v modulu (zelená = ok, červená = porucha); hlášení o stavu prostřednictvím kontaktu dálkové signalizace
- Umožňuje ochranu koncových zařízení



Produktový list: DEHNvap

NEW DVA M NG 3P 100 FM (900 352)

- Kombinovaný svodič připravený k připojení, typ 1 + typ 2 na bázi jiskřišť, složený ze základního dílu a zásuvného ochranného modulu
- Kompaktnost a zároveň nejvyšší požadavky na bezpečnost díky systému Rapid Arc Control (RAC)
- Umožňuje ochranu koncových zařízení



Zobrazení je nezávazné

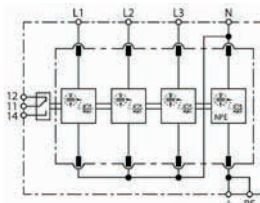
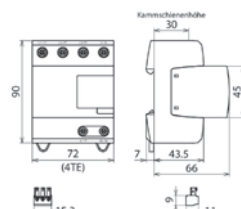


Schéma vnitřního zapojení DVA M NG 3P 100 FM



Rozměry DVA M NG 3P 100 FM

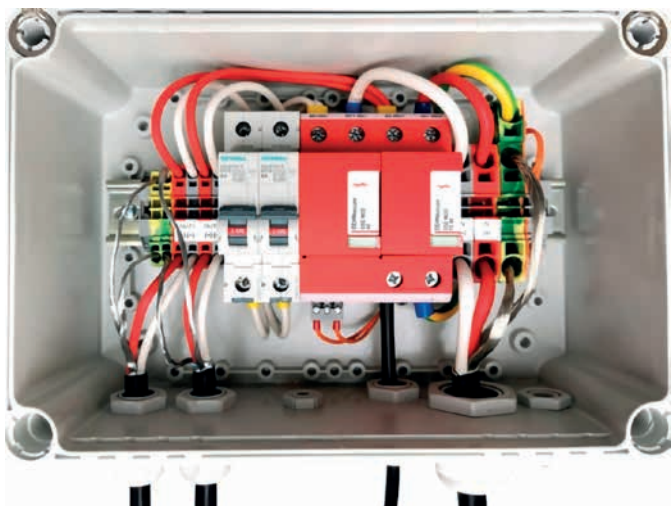
Modulární kombinovaný svodič pro TT a TN-S systémy (zapojení 3+1).

Typ	DVA M NG 3P 100 FM
Obj. č.	900 352
SPD podle ČSN EN 61643-11/...IEC 61643-11	typ 1 + typ 2/Třída I + Třída II
Energeticky koordinovaná ochranná úroveň pro konc. zař. (≤ 10 m)	typ 1 + typ 2 + typ 3
Jmenovité napětí AC (U_N)	230/400 V (50/60 Hz) V
Nejvyšší provozní napětí AC [L-N]/[N-PE] (U_C)	255 V (50/60 Hz)
Bleskový proud (10/350) [L1+L2+L3+N-PE] (I_{total})	100 kA
Specifická energie [L1+L2+L3+N-PE] (W/R)	2,50 MJ/ohm
Bleskový proud (10/350) [L-N]/[N-PE] (I_{imp})	25/100 kA
Specifická energie [L-N]/[N-PE] (W/R)	156,25 kJ/ohm / 2,50 MJ/ohm
Jmenovitý impulzní proud (8/20 μ s) [L-N]/[N-PE] (I_n)	25/100 kA
Ochranná úroveň [L-N]/[N-PE] (U_p)	$\leq 1,5/\leq 1,5$ kV
Schopnost omezit následný proud [L-N]/[N-PE] (I_n)	25 kA _{eff} /100 A _{eff}
Omezení následného proudu/selektivita	nevybaví pojistky 32 A gG do 25 kA _{eff} (prosp.)
Doba odezvy (t_d)	≤ 100 ns
Max. předjštění (L) do $I_k = 50$ kA _{eff}	250 A gG
Napětí TOV [L-N] (U_T) – charakteristika	440 V/120 min - Pevnost
Napětí TOV [N-PE] (U_T) – charakteristika	1200 V/200 ms - Pevnost
Dodatečný napěťový test: 485 V AC/50 Hz po dobu 24 h.	pevnost
Průchozí energie při jednom S20K275 ($I_{imp} = 2,5 \dots 25$ kA)	< 1 J
Rozsah provozních teplot [paralelní]/[průchozí] (T_U)	-40 °C ... +80 °C/-40 °C ... +60 °C
Průřez připojovacích vodičů (L1, L2, L3, N, PE, \neq) (min.)	10 mm ² jedno/vícežilový
Průřez připojovacích vodičů (L1, L2, L3, N, PE, \neq) (max.)	35 mm ² hrubě slaněný/25 mm ² jemně slaněný
Montáž na	35 mm instalační lištu TS 35 podle ČSN EN 60715
Materiál těla přístroje	termoplast, barva červená, UL 94 V-0
Místo nasazení	vnitřní prostory
Krytí	IP 20
Montážní rozměr	4 TE, DIN 43880
Certifikace	KEMA
Kontakty dálkové signalizace/typ kontaktů	přepínač
Spínací výkon AC	250 V/0,5 A
Spínací výkon DC	250 V/0,1 A; 125 V/0,2 A; 75 V/0,5 A
Průřez vodičů pro svorky dálk. signalizace	max. 1,5 mm ² jedno/vícežilový
Váha	538 g
Číslo celního sazebníku (Kombinovanou Nomenklaturu EU)	85363090
GTIN (EAN)	4013364455931
PU	1 ks

Vyhraujeme si právo provést změny parametrů, konfiguraci a technologie, rozměrů, hmotnosti či materiálu z důvodu technického pokroku. Veškerá zobrazení jsou nezávazná.

OVP BOX pro ochranu mobilních operátorů

DC rozvaděč připravený k připojení s integrovanou přepětovou ochranou typu 1. Zvýšený ochranný účinek: vysoce výkonná přepětová ochrana v blízkosti aktivních součástí antény. Speciální stejnosměrné přepětové ochrany zabraňují nežádoucím následným proudům. Flexibilní montáž na stěnu nebo sloup (vyžaduje samostatné montážní příslušenství). Vodotěsné provedení dle IP66 umožňuje instalaci do nechráněných venkovních prostor.



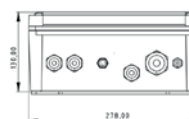
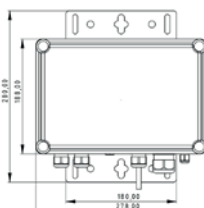
Produktový list: OVP Box



AB18-00434-03 (AB18-00434-03)



Zobrazení je nezávazné



Rozvaděč - všeobecné informace

Typ	AB18-00434-03
Obj. č.	AB18-00434-03
Jmenovité napětí U_n	48 V
Jmenovité provozní napětí U_o	60 V
Provedení systému/typ napětí	DC
Jmenovitý provozní proud I_nA	8 A (30°C)
Jmenovitý výstupní proud I_nC	4 A (30°C)
Vypínací charakteristika	B
Jmenovitý proud (I_n)	4 A
Jmenovité izolační napětí U_i	1 kV
Jmenovité impulzní výdržné napětí U_{imp}	4 kV


Podmíněný jmenovitý zkratový proud I_{cc}	25 kA
Bleskový impulzní proud I_{total}	50 kA (10/350 μ s)
Rozměry (š x v x h)	188 x 130 x 278 mm
Hmotnost	3,5 kg
Krytí	IP 66
Rozsah provozních teplot	-25 °C až +55 °C
Místo instalace	montáž uvnitř/venku
Možnosti instalace	na stěnu/stožár
Průřez přípojovacích vodičů na vstupu (IN+; IN-; PE)	0,5 ... 16 mm ² jednožilový / hrubě-/jemně slaněný
Průřez přípojovacích vodičů na výstupu (OUT+; OUT-)	0,5 ... 6mm ² jednožilový / hrubě-/jemně slaněný
Přípojovací průřez svorek dálkové signalizace	0,25 ... 2,5mm ² jednožilový / hrubě-/jemně slaněný


SPD

Typ	AB18-00434-03
Obj. è.	AB18-00434-03
Typ/obj. è.	DEHNsecure DSE M 2P 60FM / 971226
Klasifikace SPD podle ČSN EN 61643-11 / ... IEC 61643-11	typ 1/Třída1
Nejvyšší provozní napětí DC (U_c)	60 V
Bleskový impulzní proud (10/350 μ s) I_{imp}	25/50 kA
Ochranná úroveň U_p	$\leq 1,5$ kV
Zkratová pevnost při max. nadproudové ochraně ze strany sítě DC (I_{SCCR})	25 kA
Váha	3,5 kg
Èíslo celního sazebníku (Kombinovanou Nomenklaturu EU)	85389099
PU	1 ks

Vyhrazujeme si právo provést změny parametrů, konfiguraci a technologie, rozměrů, hmotnosti či materiálu z důvodu technického pokroku. Veškerá zobrazení jsou nezávazná.

Teleskopické jímací tyče (105186)





Technické údaje			
Materiál	AlMgSi		
Celková délka	až 5.2 m	až 6.5 m	až 8.0 m
Přepravní délka	1.6 m	1.6 m	1.8 m
Průměr Ø	40 mm	50 mm	60 mm *)
Počet sekcí	4	5	6
Max. zatížení větrem	190 km/h	189 km/h	176 km/h
Váha	3.7 kg	5.9 kg	8.8 kg
Balení	1 ks		
Obj. č.	105 185	105 186	105 188

*) Základna zúžena na 50 mm

Výhody



-  Aretační funkce jednotlivých segmentů
-  K sestavení stačí pouze jedna osoba
-  Sestavení pomocí jediného klíče
-  K instalaci stačí minimální prostor
-  Pohodlná doprava
-  Rychlá a jednoduchá instalace