

Obsah:

- Svodič přepětí DEHNguard® M YPV SCI... FM;
- Svodič bleskových proudů DEHNbloc® Maxi NH00 255;
- Svodič přepětí DEHNguard® S...VA (FM);
- Svodič přepětí DEHNpipe CD EXD 230 24;
- BLITZDUCTOR® XTU;
- DRC MCM XT - Software „Stav displeje + servisní konzola“.

Svodič přepětí DEHNguard® M YPV SCI... FM [1]

Modulární svodič přepětí typ 2 pro stejnosměrné obvody fotovoltaických zařízení (obr. 1)

- vícepólový, modulární (tab. 1) s 3-stupňovým předjištěním pro stejnosměrné napětí, typu 2 dle ČSN EN 61643-11;
- pro maximální stejnosměrné napětí 600 V a 1 000 V.

Svodič se skládá ze:

- základního dílu;
- ochranného modulu (tab. 2).

1. Schopnost svádět impulzní proudy

- impulzní proudy až do vrcholové hodnoty 40 kA (vlny 8/20),
- ochranná úroveň nepřekročí hodnotu 4 kV.

2. Předjištění a eliminace následných proudů

Tento systém ochrany představuje především:

- ochranu před přepětím;
- protipožární ochranu;
- ochranu osob.

Schopnost eliminace následných proudů svodiče DEHNguard M YPV SCI pro integrované pojistky (1 000 V/DC) je 30 kA.

3. Signalizace

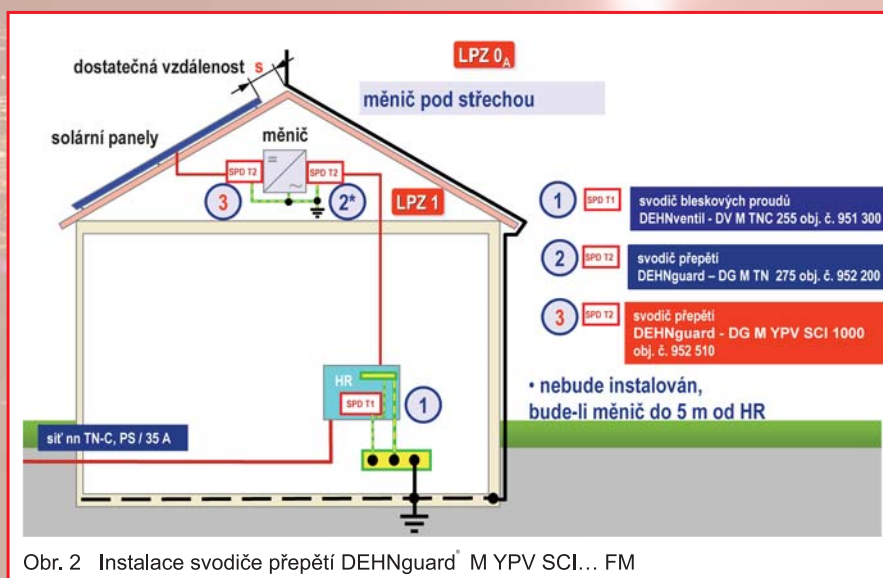
- provozu: zelené pole;
- porucha: červené pole.
- o vzdáleném pracovišti: přepínací bezpotenciálový kontakt (FM) - viz. tab. 1.

4. Použití v praxi

Na obrázku 2 je zobrazena instalace DEHNguardu M YPV SCI pro rodinný dům za předpokladu instalace hromosvodu a dodržení dostatečné vzdálenosti s.



Obr. 1 Svodič přepětí DEHNguard® M YPV SCI... FM



Obr. 2 Instalace svodiče přepětí DEHNguard® M YPV SCI... FM

Tab. 1 Možná provedení svodiče DEHNguard M YPV SCI

Typ	objednací číslo
DG M YPV SCI 600	952 511
DG M YPV SCI 600 FM	952 516
DG M YPV SCI 1000	952 510
DG M YPV SCI 1000 FM	952 515

Tab. 2 Možná provedení výměnného ochranného modulu DEHNguard M YPV SCI

Typ	objednací číslo
DG MOD PV SCI 300	952 053
DG MOD PV SCI 500	952 051

Svodič bleskových proudů DEHNbloc® Maxi NH00 255 [1]

Koordinovaný svodič bleskových proudů typu 1 (obr. 3)

DEHNbloc® Maxi NH00 255 je jednopólový, koordinovaný svodič typu 1 dle ČSN EN 61643-11.

1. Schopnost svádět bleskové proudy

- v jedné fázi bleskové proudy až do vrcholové hodnoty 25 kA (vlny 10/350);
- s nízkou ochrannou úrovní.

2. Koordinace s dalšími svodiči přepětí

- přímo energeticky koordinovaný;
- maximální trvalé napětí svodiče je 255 V.

3. Předjištění a eliminace následných proudů

- nevybaví pojistky od 35 A charakteristiky gL/gG do hodnoty zkratového proudu 50 kA;
- eliminuje následné síťové proudy až do hodnoty 50 kA.



Obr. 3

Tab. 3 Možné provedení svodiče DEHNbloc® NH00 255

Typ	objednací číslo
DBM NH00 255	900 255

Svodič přepětí DEHNguard® S...VA (FM) [1]

Koordinovaný svodič přepětí typu 2 (obr. 4)

DEHNguard® S...VA je jednopólový, koordinovaný svodič typu 2 dle ČSN EN 61643-11.

1. Schopnost svádět impulzní proudy

- kombinaci sériového zapojení varistoru a jiskřiště;
- až do vrcholové hodnoty 20 kA (vlny 8/20);
- s ochrannou úrovní do 1,5 kV;
- nevznikají žádné svodové proudy.

2. Koordinace s dalšími svodiči přepětí

- přímo energeticky koordinovat s následnými svodiči přepětí v produktové řadě Red/Line.



Obr. 4

3. Kontrola stavu svodiče

- integrované termodynamické odpojovací zařízení.

Tab. 4 Možná provedení svodiče DEHNguard S...VA (FM)

Typ	objednací číslo
DG S 75 VA	952 080
DG S 75 VA FM	952 085
DG S 275 VA	952 082
DG S 275 VA FM	952 087
DG S 385 VA	952 084
DG S 385 VA FM	952 089

Tab. 5 Možná provedení výměnného ochranného modulu DEHNguard S...VA (FM)

Typ	objednací číslo
DG MOD 75 VA	952 025
DG MOD 275 VA	952 027
DG MOD 385 VA	952 029

Svodič přepětí DEHNpipe CD EXD 230 24 [1]

- universální svodič přepětí typu 2 dle ČSN EN 61643-11;
- v provedení kabelové vývodky pro prostředí s nebezpečím výbuchu v provedení s pevným uzávěrem (d) s krytím IP 67 (obr. 5);
- napájecích obvodů 230 V;
- rozhraní 0/4-20 mA;
- certifikát ATEX (EEx d IIC T5 nebo T6).

Svodič v pouzdře z korozivzdorné oceli ve dvou provedeních s vnějším závitem.

- DPI CD EXD 230 24 M M20 x 1,5;
- DPI CD EXD 230 24 N 1/2" 14 npt.

Tab. 6 Možná provedení svodiče DEHNpipe CD EXD 230 24

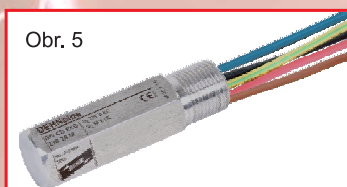
Typ	objednací číslo
DPI CD EXD 230 24 M	929 969
DPI CD EXD 230 24 N	929 970

BLITZDUCTOR® XTU [1]

Výhody BLITZDUCTORu BXTU (obr. 6):

- Universální napěťový rozsah 0 až 180 V - stejnosměrné napětí:
 - pro 4 žíly symetrického rozhraní, které jsou galvanicky odděleny od potenciálu země;
 - automatická diagnostika provozního napětí daného signálu;
 - ochranná úroveň je optimálně přizpůsobena danému napětí příslušného signálu (obr. 7);
- Kombinovaný svodič - bleskového proudu a přepětí:
 - schopnost svádět bleskové proudy 10 kA (10/350);
 - nízká ochranná úroveň, která je vhodná také pro koncová zařízení;

Obr. 5



Obr. 6

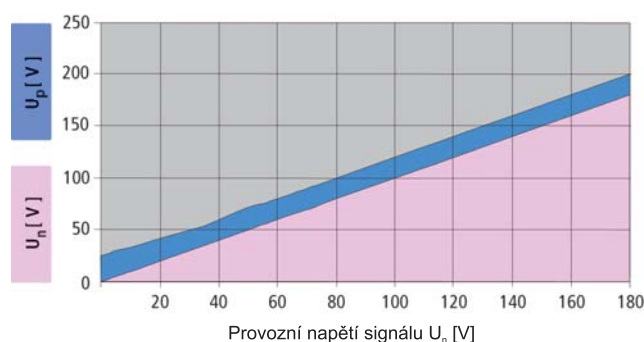


- Modulový svodič, který je složen ze základního dílu a ochranného modulu:
 - umožňuje jednoduchou výměnu modulů;
 - při vyjmutí či zastrčení modulů nedochází k přerušení provozního signálu. Tato funkce je určena speciálním spínacím kontaktem, který se nachází v základním dílu;
- S integrovaným kontrolním systémem LifeCheck (obr. 8), který umožňuje:
 - kontrolu bez demontáže modulů - ztráty ochrany;
 - včasnou diagnostiku porušeného svodiče.

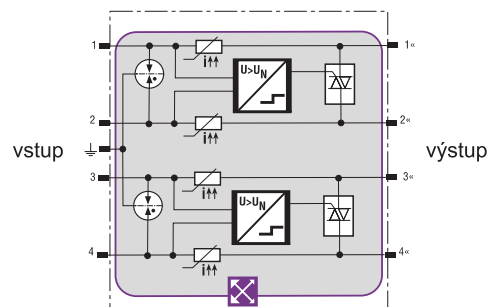
Tab. 7 Provedení svodiče BXTU ML4 BD 5 - BD 180

Typ	objednací číslo
BXTU ML4 BD 0-180	920 349

Obr. 7 Ochranná úroveň U_p [V] žíla-žíla při $1 \text{ kV}/\mu\text{s}$ C3



Obr. 8 Princip vnitřního zapojení svodiče BXTU ML4 BD 0-180



DRC MCM XT - Software „Stav displeje + servisní konzola“ [1]

Funkční rozsah „Status displej“:

- Grafický ukazatel přístroje DRC MCM XT a všech přiřazených programovaných modulů;
- Zpracování a uložení popisu zařízení;
- Výběr jazyka: němčina nebo angličtina a definování import dat;
- Protokol (LOG-Datei) výměny stavu ochrany SPD;
- Tisk (Screen-Shot) aktuálního stavu systému, např. zpráva.

Funkční rozsah servisní konzoly:

- Celkový test všech přiřazených modulů v DRC MCM XT;
- Jednotlivý test jednotlivých modulů;
- Zjištění čísla ochranného modulu (funkce hledání);
- Programování ochranných modulů jedním DRC MCM XT;
- Nulování ochranných modulů (stav expedice);
- Sejmутí čísla verze přístroje DRC MCM XT;
- www.dehnde/download.

Tab. 8 Konvertor rozhraní USB - USB NANO 485

Typ	objednací číslo
USB NANO 485	910 486

Literatura:

[1] DS 133/04.09 Neuheiten 2009/New Products 2009, DEHN + SÖHNE GMBH + CO.KG.